

Construire un Char à Voile Radio Commander

Web Info

Le TomRaider (Italie)

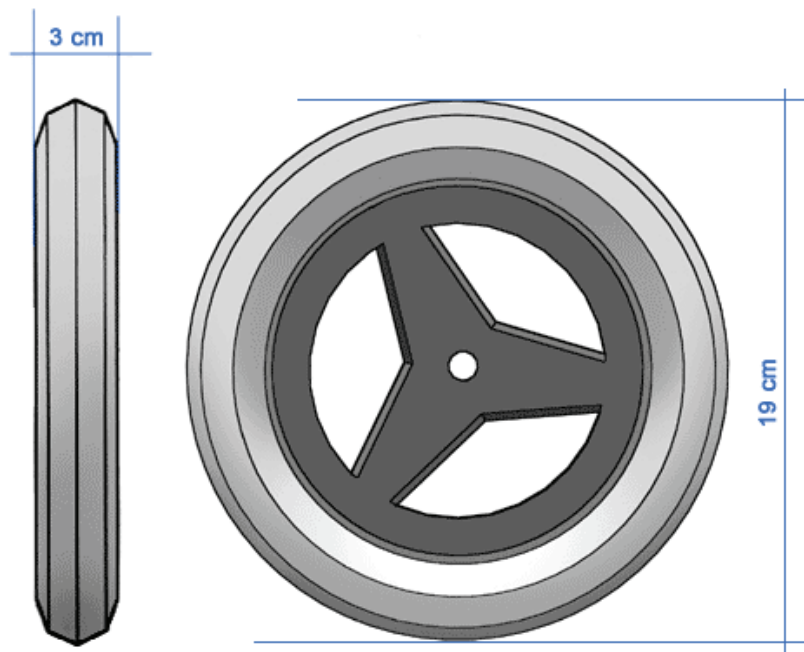


Caractéristiques du Char à voile

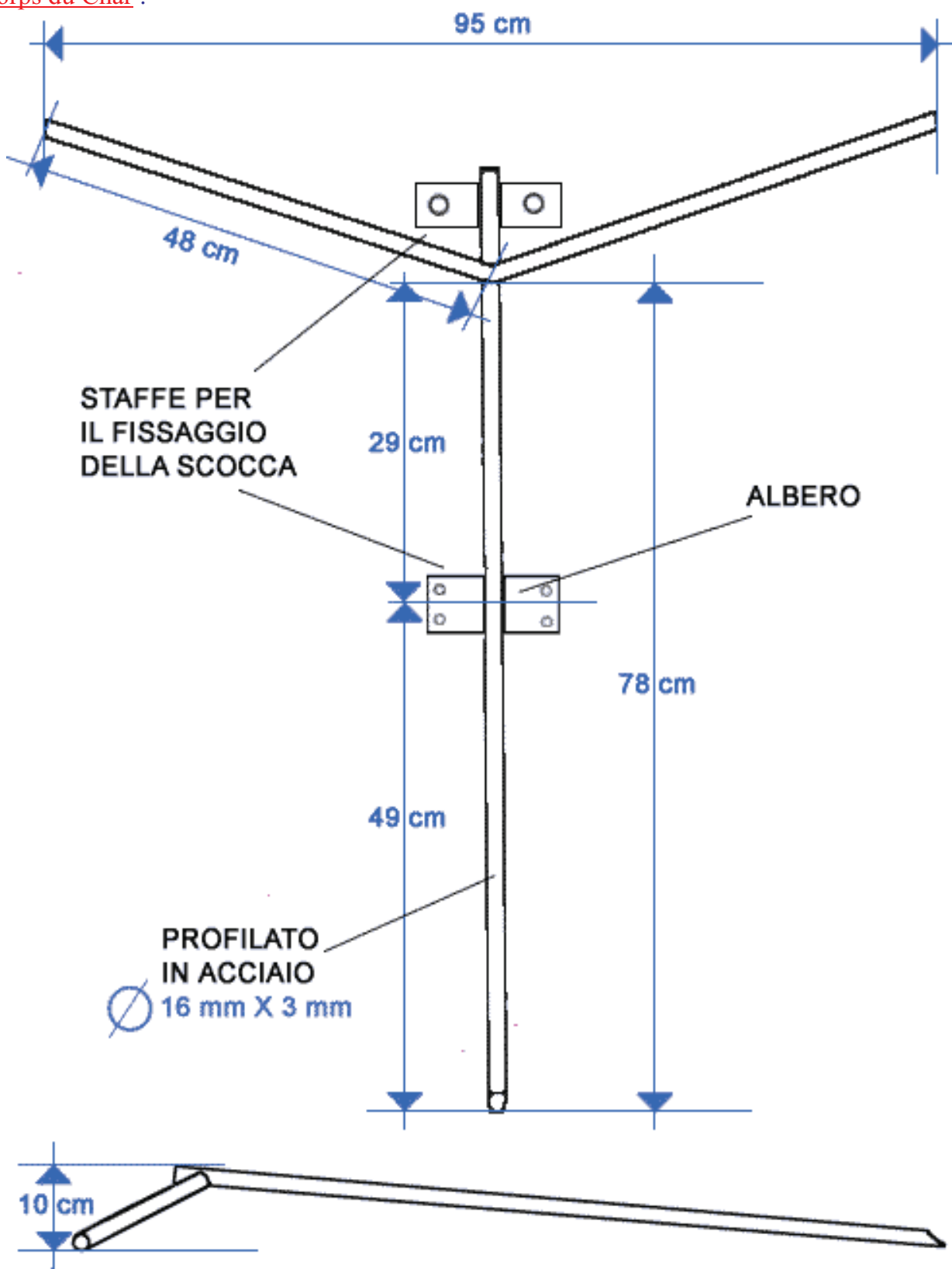
| | |
|----------------|---------|
| Longueur : | 125 cm |
| Largeur : | 95 cm |
| Hauteur : | 180 cm |
| Vitesse max. : | 60 km/h |

Tommaso Veronesi con la sua creatura, il "TomRaider"

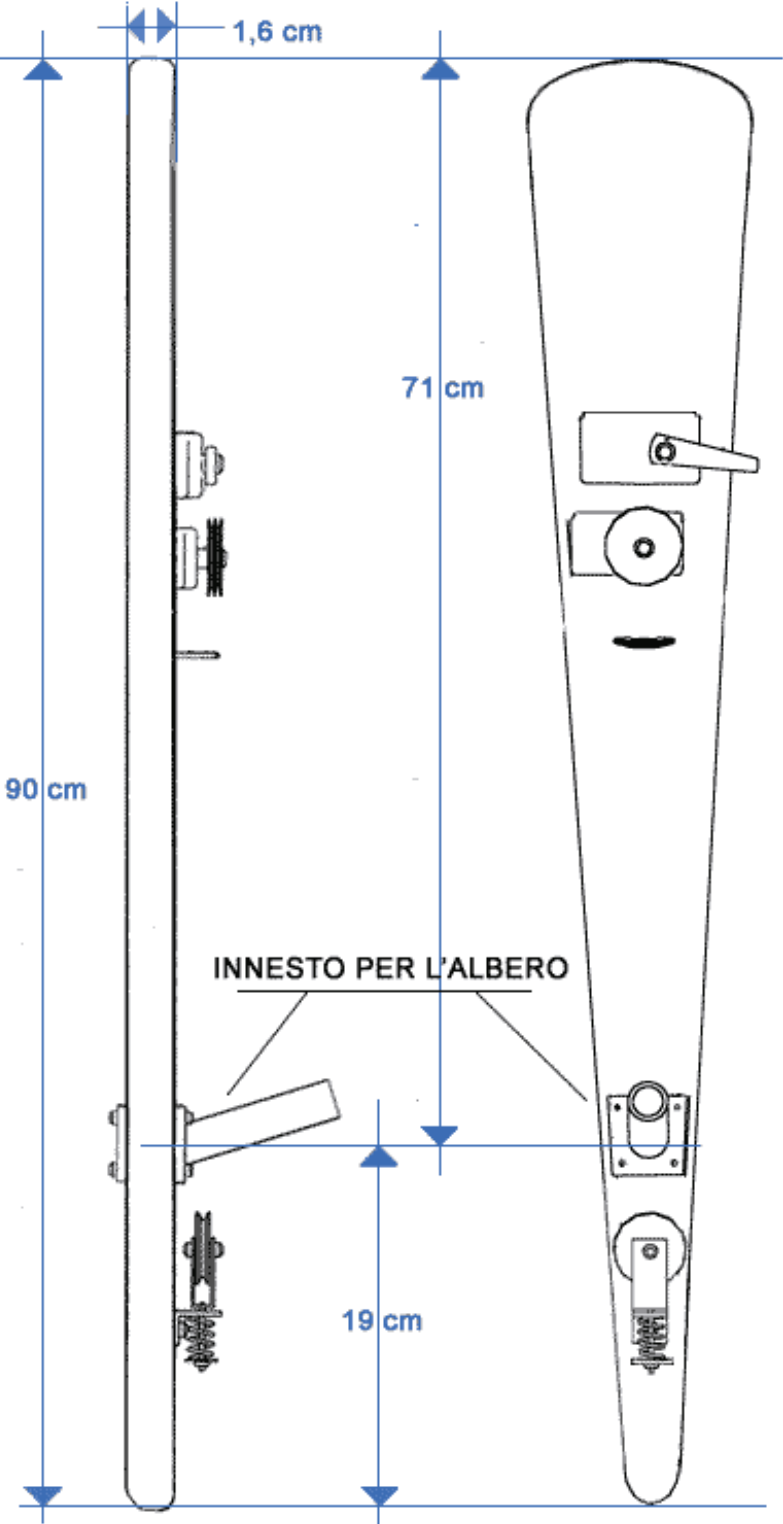
- Matériel :**
- Profilés en Aluminium (pour le corps et le mât)
 - Toile en Mylar (pour la voile)
 - Roues (d'un petit chariot que les grand-mères emploient pour faire leurs courses)



Corps du Char :



Plateau pour la réception RC et les servos



Pied du mât :

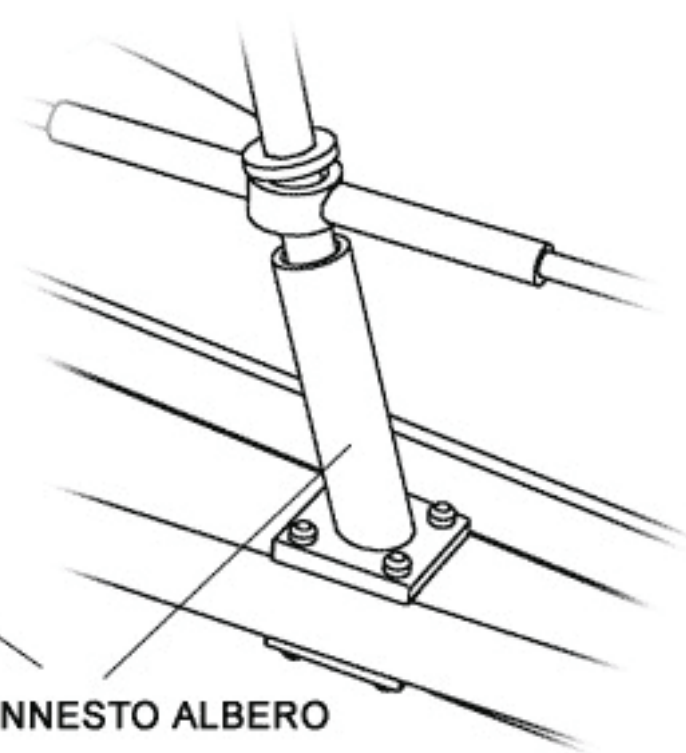


Tubo inox
con interno \varnothing 16 mm

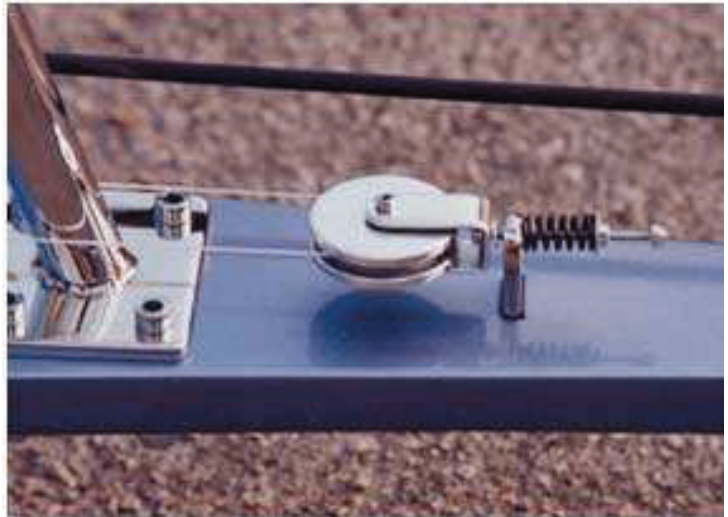
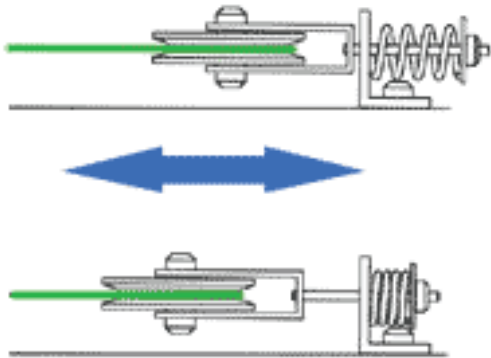
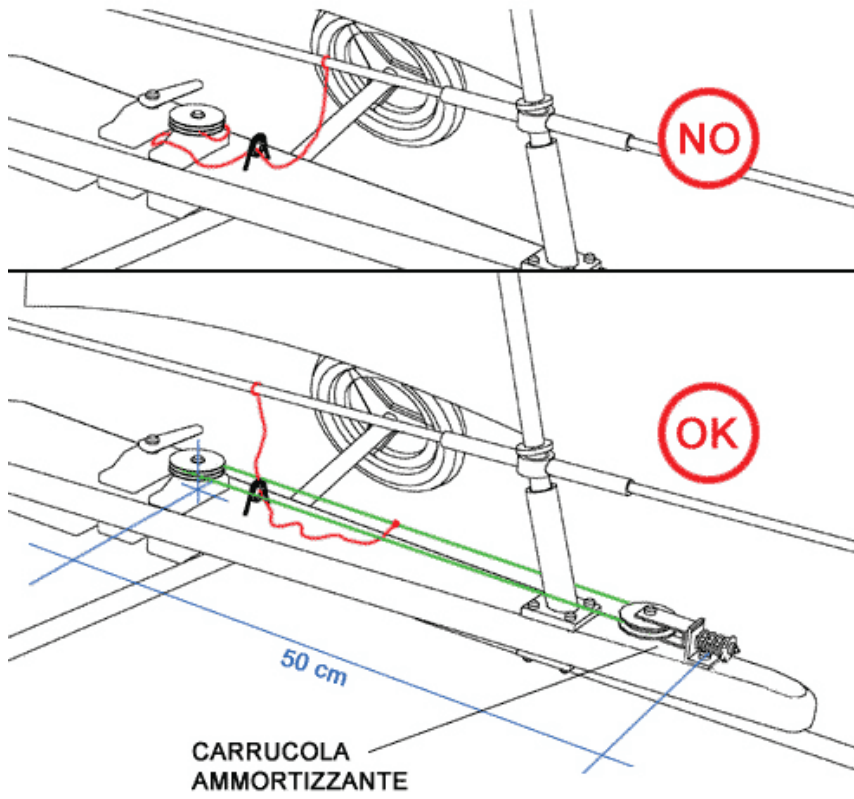
10 cm

PIASTRA
SALDATA AL TELAIO

INNESTO ALBERO

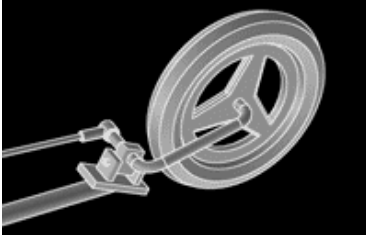


Comande de la Voile :



Direction

1



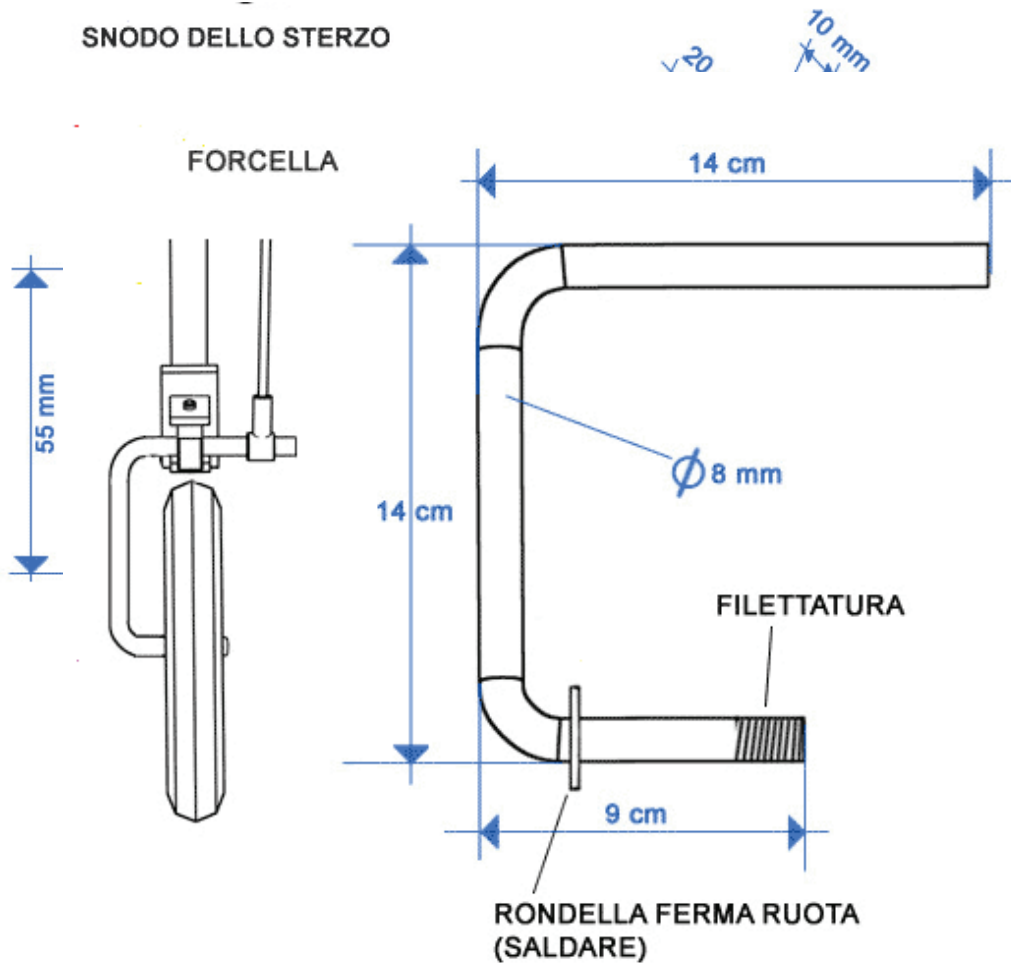
2



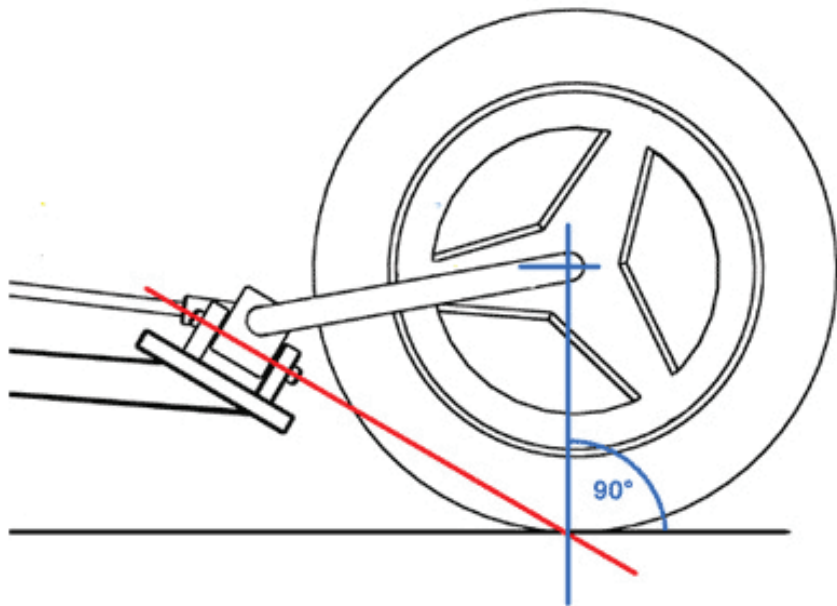
3



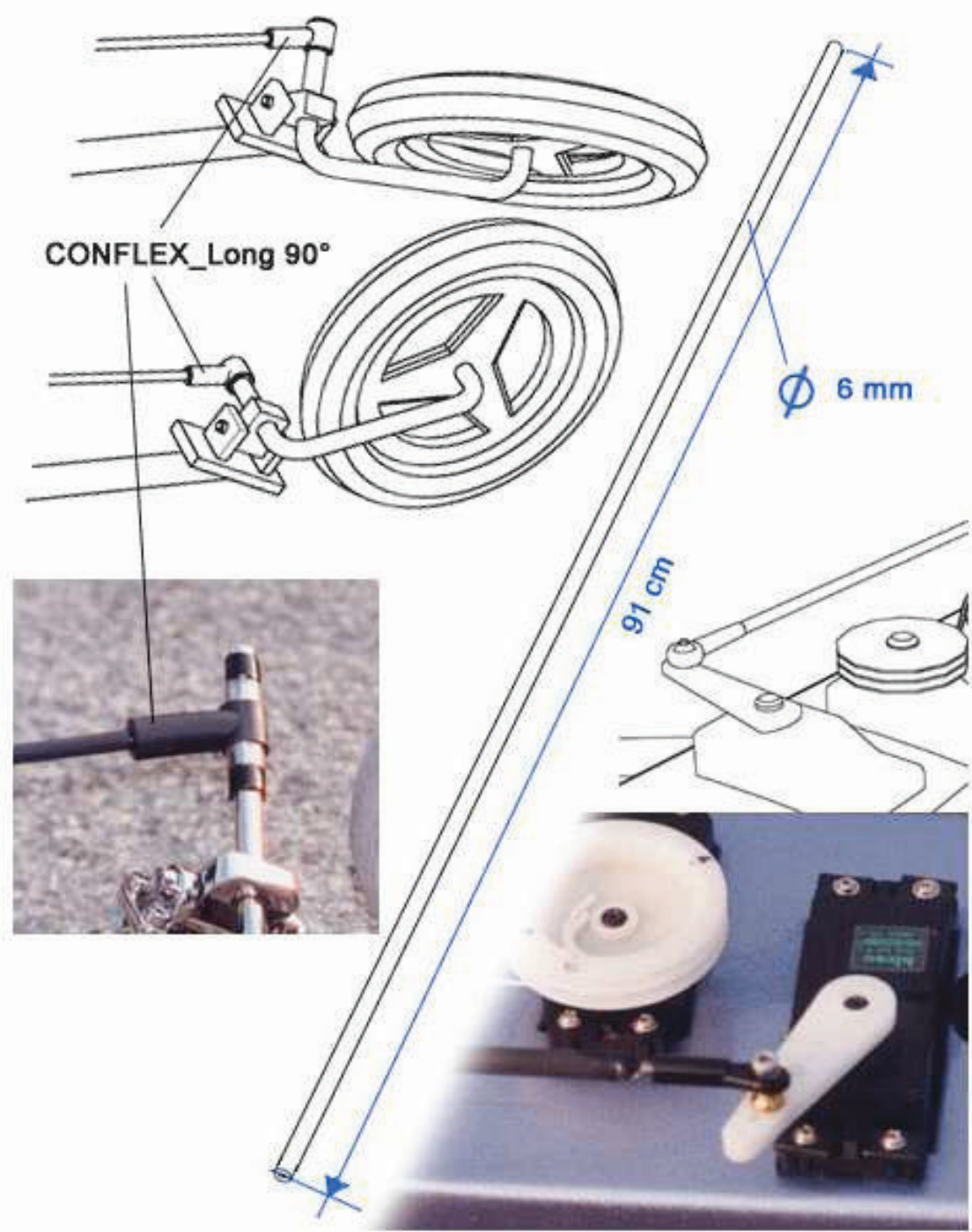
SNODO DELLO STERZO



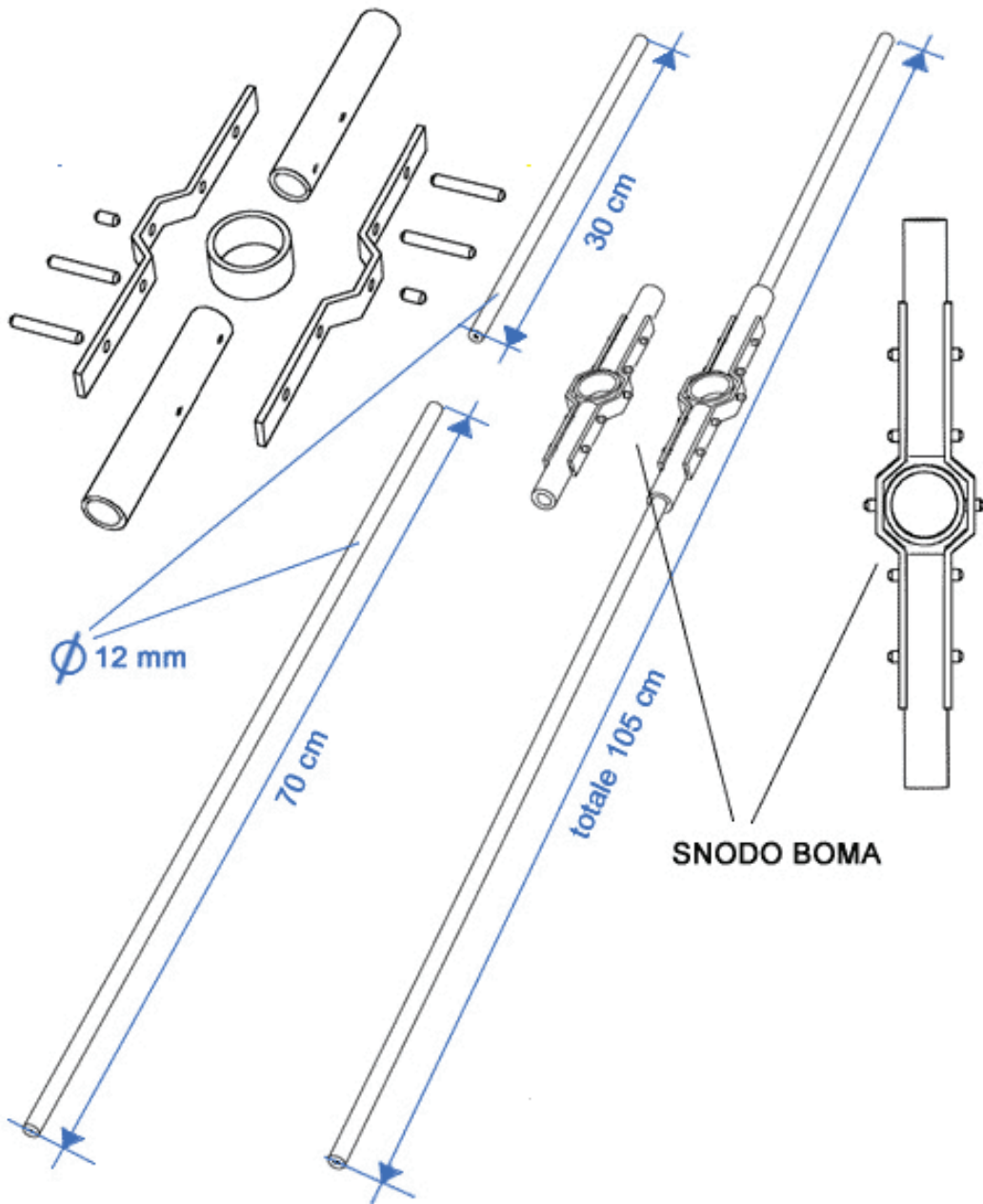
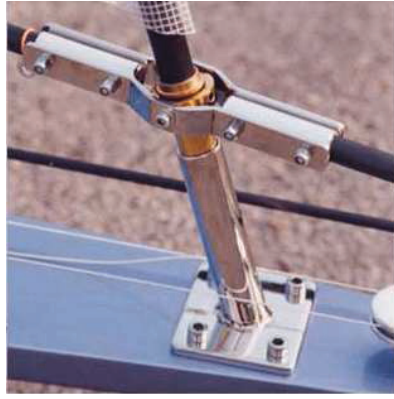
Axe de la roue de direction



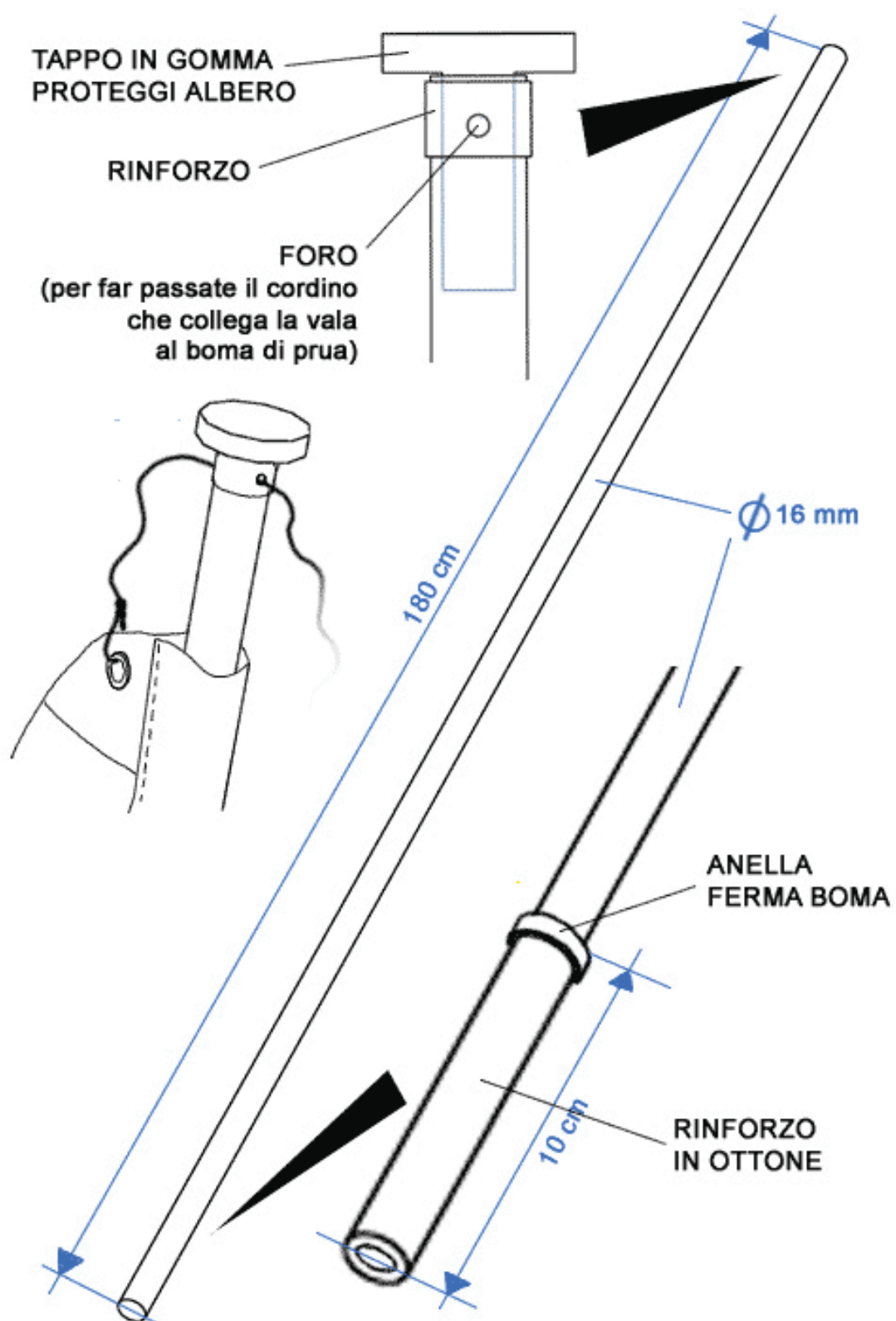
Commande de la Direction



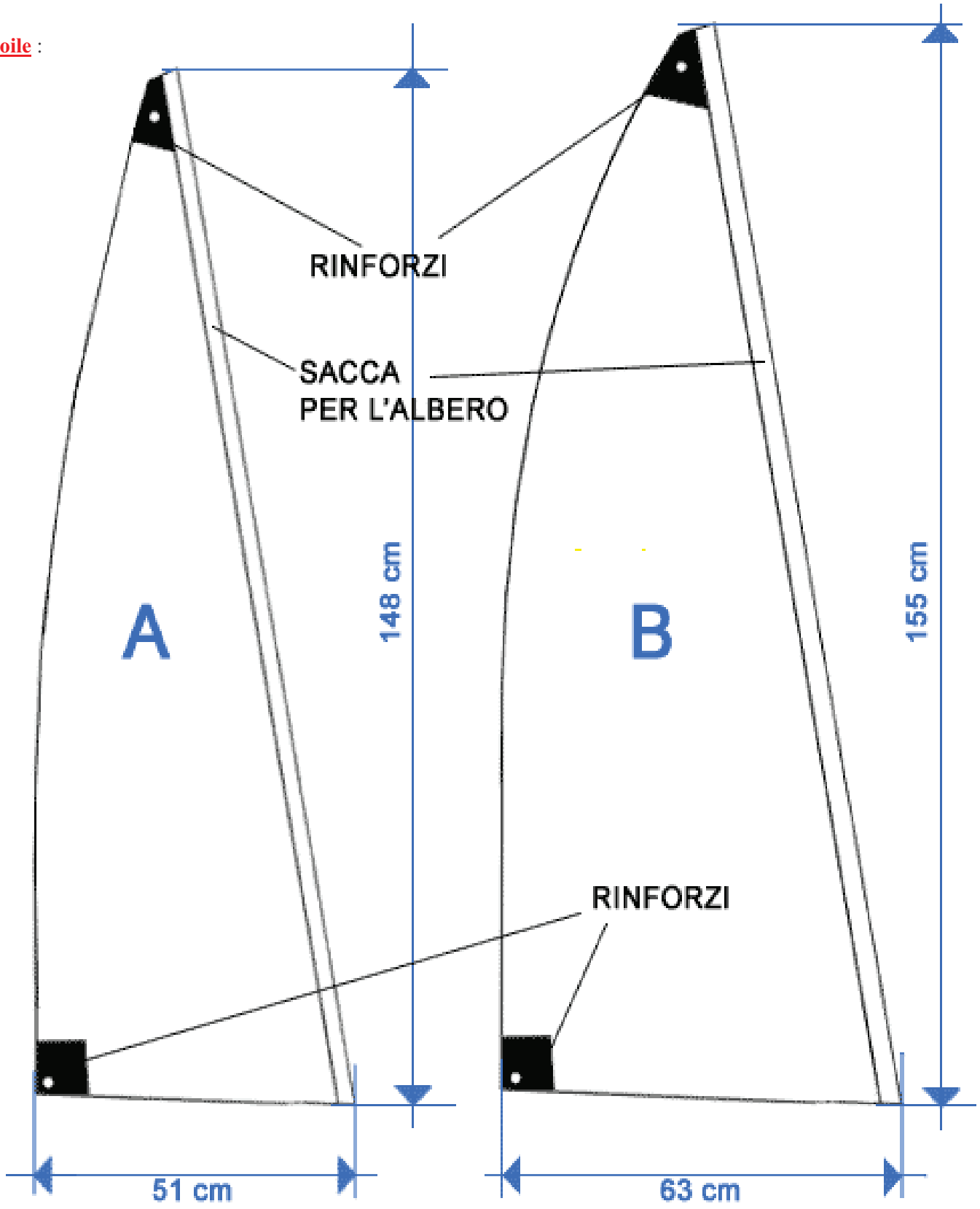
Baum :



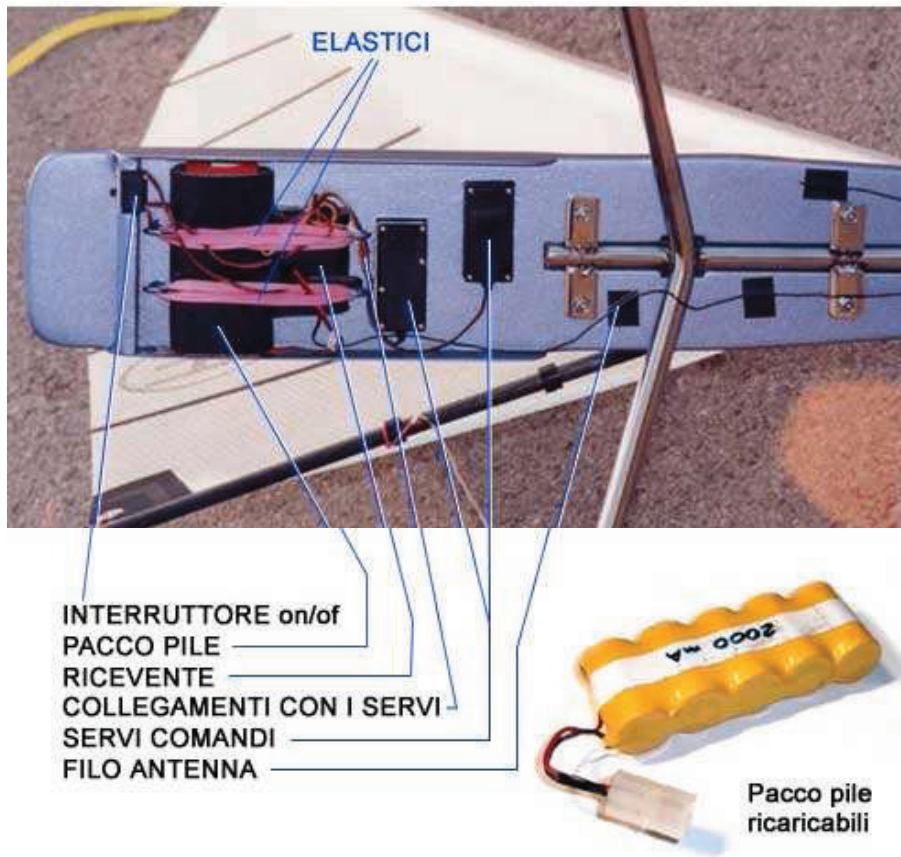
Mat :



Voile :



Positionnement des éléments



Le TomRaider Fin



Tommaso Veronesi con la sua creatura, il "TomRaider"